

Stolní zařízení SpeeDelight - MANUAL, vroubkovaná hlava - vyjímatelný nepřilnavý podnos, 230V-13A

POL. #: _____

MODEL #: _____

PROJEKT # _____

SIS # _____

AIA # _____



603907 (HSG2RPRP5)

SpeeDelight PEP - Standard,
horní hlava a
VROUBKOVANÁ -
vyjímatelný nepřilnavý
podnos, POZOR - 230V -
NUTNÉ JIŠTĚNÍ min. 13A s
pomalou charakteristikou

Zkrácená specifikace

Položka č.

SpeeDelight Gril - model STANDARD-PEP, horní hlava VROUBKOVANÁ, manuální systém nastavení minimálního přítlaku, POZOR - 230V - NUTNÉ JIŠTĚNÍ min. 13A s pomalou charakteristikou

Kombinovaný ohřev pomocí 3 technologií (kontaktní ohřev, infra ohřev a mikrovlny) zajistí rychlé a dokonalé prohřátí i v jádře pokrmu.

- Manuálně nastavitelný minimální přítlak horní hlavy pro přizpůsobení se tloušťce/výšce pokrmu.
- Energy Save Mode: nastavitelný režim přechodu do energeticky úsporného módu po určité době nečinnosti zařízení. Interval do 1 do 60 minut.
- Osazeno USB portem (programování, aktualizace SW) a WiFi modulem pro možnost napojení na systém vzdáleného přístupu (sledování počtu cyklů,..)
- Elektronické ovládání s 4,3" LED displejem s nastavitelným kontrastem zobrazování.
- Na displeji se zobrazující odpočet času do konce cyklu a zvukový signál na konci cyklu s možností nastavení úrovně hlasitosti.
- 8 přednastavených programů s možností přenastavení těchto parametrů:
 - teplota horního ohřevu
 - teplota spodního ohřevu
 - celková doba cyklu
 - doba a fázování mikrovlnného ohřevu
- Automatický zámek a zvedání víka na konci cyklu.
- IPX 4 - ochrana proti průniku vody
- Ergonomické madlo pro snadné zavírání víka.

- Vyrobeno v souladu s normami EC 1935/2004 a EC 2023/2006 vč. pozdějších změn.

- VROUBKOVANÁ horní hlava (hliník se speciální nepřilnavou teflonovou vrstvou).
- Hladké, 4mm silné křemenné sklo spodní plotny (250 x 250 mm).
- 2 teplotní sondy pro nezávislou regulaci vrchních a spodních topnic
- Základní příslušenství je součástí "startovací" výbavy. (viz. tabulka příslušenství)
- Nezávislé nastavení teploty spodní desky a horní hlavy v rozmezí 50°-250°C
- Automatické zvedání víka na konci cyklu je regulované mechanickou pružinou.
- Víka, zadní a spodní panely z nerezů
- Kryt víka, madlo a boční panely vyrobeny v vysoce odolného kompozitního materiálu.
- 800W vrchní topnice
- 500W spodní armované elektrické topnice
- 1 x 1050W magnetrony pro mikrovlnný ohřev
- Vzduchem chlazená elektronika. Snadná demontáž vzduchových filtrů i při umístění dvou zařízení vedle sebe

Hlavní funkce a vlastnosti

- Kombinovaný ohřev pomocí 3 technologií (kontaktní ohřev, infra ohřev a mikrovlny) zajistí rychlé a dokonalé prohřátí i v jádře pokrmu.
- Energy Save Mode: nastavitelný režim přechodu do energeticky úsporného módu po určité době nečinnosti zařízení. Interval do 1 do 60 minut.
- Osazeno USB portem (programování, aktualizace SW) a WiFi modulem pro možnost napojení na systém vzdáleného přístupu (sledování počtu cyklů,..)
- Elektronické ovládání s 4,3" LED displejem s nastavitelným kontrastem zobrazování.
- Na displeji se zobrazující odpočet času do konce cyklu a zvukový signál na konci cyklu s možností nastavení úrovně hlasitosti.
- 8 uložených programů volitelných na displeji. 8 programů lze editovat dle požadavků uživatele. Programovatelné parametry jsou tyto:
 - teplota horního ohřevu
 - teplota spodního ohřevu
 - celková doba cyklu
 - doba a rozložení mikrovlnného ohřevu.
- Automatický zámek a zvedání víka na konci cyklu.
- Ergonomické madlo pro snadné zavírání víka.
- Vyrobeno v souladu s normami EC 1935/2004 a EC 2023/2006 vč. pozdějších změn.
- Model Standard - ruční nastavení minimální přítlačné vzdálenosti
- Nepřilnavý lisovaný plech pro použití během všech cyklů vaření pro maximální čistitelnost, splňující požadavky na styk s potravinami.

Konstrukce

- 2 teplotní sondy pro nezávislou regulaci vrchních a spodních topnic
- VROUBKOVANÁ horní hlava (hliník se speciální nepřilnavou teflonovou vrstvou). Kontaktní plocha horní hlavy 215x215mm.
- Hladké, 4mm silné křemenné sklo spodní plotny (250 x 250 mm).
- Nezávislé nastavení teploty spodní desky a horní hlavy v rozmezí 100°-250°C
- Automatické zvedání víka na konci cyklu je regulované mechanickou pružinou.
- Kryt víka, madlo a boční panely vyrobeny v vysoce odolného kompozitního materiálu.
- Vzduchem chlazená elektronika. Snadná demontáž vzduchových filtrů i při umístění dvou zařízení vedle sebe.
- IPX4 - ochrana proti průniku vody.
- 1 x 1050W magnetron pro mikrovlnný ohřev
- 500W elektrické topnice pro spodní ohřev
- 800W elektrické topnice pro horní ohřev

Uživatelské rozhraní & Správa dat

- Připraveno na připojení pro přístup ze vzdáleného bodu v reálném čase a datového monitorování (vyžaduje volitelné příslušenství - kontaktujte nás pro další informace).

SCHVÁLENO: _____

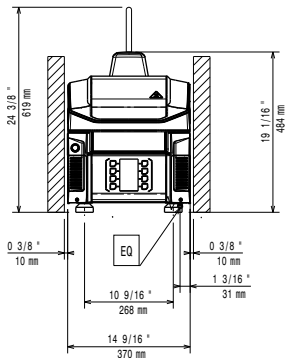
Příslušenství v ceně

- 1 z Ochranný kryt spodní skleněné topné desky. Používejte v okamžiku čištění horních topnic nebo výměny teflonového papíru. PNC 653527
- 1 z Kartáček na čištění topnic HSG Panini grilu. PNC 653623
- 1 z Obrabečka (nabírací špachtle) pro HSG Panini Gril. PNC 653625
- 1 z Sada 4 nožiček pro SpeeDelight. Materiál měkčený plast, výška 26mm. PNC 653792
- 1 z SpeeDelight - vymezoč zadního větrání. PNC 653800

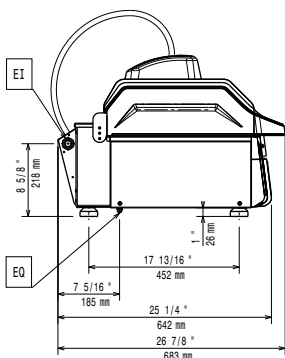
Extra příslušenství

- Ochranný kryt spodní skleněné topné desky. Používejte v okamžiku čištění horních topnic nebo výměny teflonového papíru. PNC 653527
- Kartáček na čištění topnic HSG Panini grilu. PNC 653623
- Obrabečka (nabírací špachtle) pro HSG Panini Gril. PNC 653625
- Teflonový (nepřilnavý) kryt horních topnic SpeeDelight grilu, VROUBKOVANÝ. Odnímatelný pro snadné čištění. PNC 653787
- Sada 4 nožiček pro SpeeDelight. Materiál nerez, výška 76mm. PNC 653791
- Sada 4 nožiček pro SpeeDelight. Materiál měkčený plast, výška 40mm. PNC 653793
- SpeeDelight - vymezoč zadního větrání. PNC 653800
- Nepřilnavý lisovaný podnos. PNC 653802
- Kartáč, nylonový. PNC 653803
- Kartáč, mosazný. PNC 653804

Zepředu

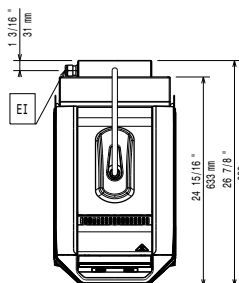


Boční

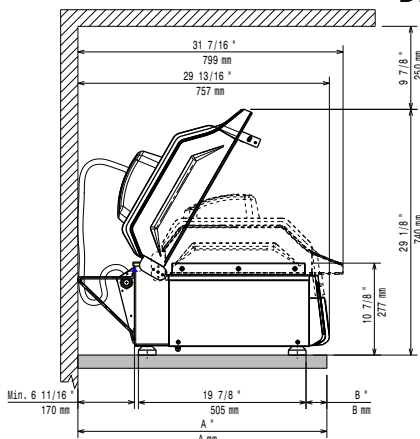


EI = Elektrické napojení
 EO = El.výstup

Shora



Distances



Elektro

Napětí:	603907 (HSG2RPRP5)	220-230 V/1 ph/50 Hz
Amp:		12 A
Celkový příkon:		2.7 kW
Typ el.koncovky		CE-SCHUKO

Hlavní informace

Varný povrch (ŠxH)	250 x 250 mm
Varný povrch (ŠxH)	
Vnější rozměry, Šířka	370 mm
Vnější rozměry, Hloubka	683 mm
Vnější rozměry, Výška	619 mm
Netto váha:	42.5 kg
Přepravní váha:	54 kg
Přepravní výška:	710 mm
Přepravní šířka:	450 mm
Přepravní hloubka:	760 mm
Přepravní objem:	0.24 m ³